

УТВЕРЖДЕН  
приказом МАУК «КЦ: библиотека - музей»  
от 25.12.2018 № 70-а  
(приложение 1'

СОГЛАСОВАНО:

Руководитель представительного органа  
Муниципального автономного  
учреждения культуры «Культурный центр:  
библиотека - музей»

М.С. Момот  
« 25 » декабря 2018 год

УТВЕРЖДАЮ

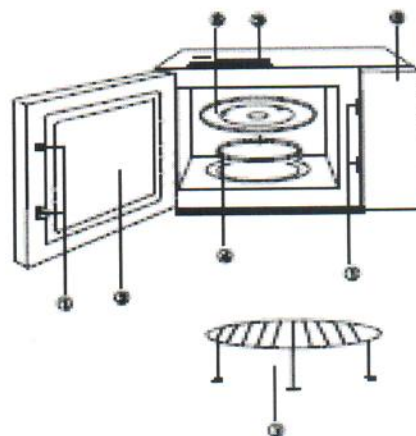
Директор Муниципального  
автономного учреждения культуры  
«Культурный центр:  
библиотека - музей»

Т.А. Белохвостикова  
« 25 » декабря 2018 г

**ИНСТРУКЦИЯ № 17**  
**по эксплуатации микроволновой печи**  
**в Муниципальном автономном учреждении культуры**  
**«Культурный центр: библиотека - музей»**

**1. Описание**

1. Система блокировка дверцы
2. Смотровое окошко
3. Вентиляционные отверстия
4. Вращающаяся опора
5. Стеклянная тарелка
6. Панель управления
7. Решетка гриля



**2. Основные меры безопасности при эксплуатации**

**ВНИМАНИЕ!** Чтобы снизить риск возникновения пожара, электрического шока, ранения людей и чрезмерной микроволновой мощности:

1. Внимательно прочитайте инструкцию перед использованием прибора.
2. Не оставляйте детей без присмотра при работе с прибором.
3. Опасно для здоровья пытаться ремонтировать прибор самостоятельно, особенно снятием крышки, обеспечивающей защиту от микроволновой энергии.
4. Не разогревайте в микроволновой печи такие продукты, как яйца, а также плотно закрытую посуду (например, закрытые стеклянные фляги или детские бутылочки), так как они могут взорваться. За рекомендациями обратитесь к рецептурной книге.
5. Используйте прибор только по прямому назначению и в соответствии с рекомендациями данной инструкции.
6. Данный прибор не предназначен для использования лицами (включая детей)

7. Не пользуйтесь печью, если она функционирует не полностью или если она повреждена.
8. Для снижения риска возгорания внутри камеры печи:
  - а) не готовьте дольше указанного времени. Будьте внимательны при использовании бумаги, пластмассы и других воспламеняющихся материалов для приготовления пищи в микроволновой печи;
  - б) снимите проволочные завязки с пакетов перед тем, как положить их в печь;
  - в) если материалы внутри печи загорелись, не открывайте дверцу, нажмите кнопку «Выключить» и отключите прибор от электросети;
  - г) если Вы заметили дым внутри печи, не открывайте дверцу, нажмите кнопку «Выключить», отключите прибор от электросети и сохраняйте дверцу закрытой, пока дым не пропадет.
9. Поврежденный шнур может быть заменен только на равноценный и только квалифицированным специалистом.

### **3. Подготовка микроволновой печи к подключению**

1. Убедитесь, что весь упаковочный материал снят, в том числе с внутренней части дверцы.
2. Осмотрите прибор на наличие видимых повреждений, таких как:
  - не отрегулированная дверца;
  - поврежденная дверца;
  - вмятины и отверстия на стеклянной поверхности дверцы;
  - вмятины в полости печи.

Если присутствует хотя бы одно из указанных повреждений - не пользуйтесь печью.

3. Печь следует устанавливать на поверхность, способную выдержать ее вес.
4. Поместите печь подальше от источников высокой температуры и пара.
5. Не кладите никакие предметы на печь.
6. Расстояние между печью и боковыми стенами должно быть, как минимум 8 см, 10 см от задней стенки, чтобы обеспечить соответствующую вентиляцию.
7. Не вытягивайте штифт двигателя.
8. Обязательно следите за детьми, когда они пользуются печью.

### **3. Требования безопасности при работе с микроволновой печью**

Этот прибор функционирует согласно общепринятым правилам и требованиям по технике безопасности касательно эксплуатации электрических приборов:

1. Перед использованием прибора правильно установите всё оборудование (вращающуюся опору, стеклянную тарелку и пр).
2. Используйте печь только для приготовления пищи. Категорически запрещается сушить одежду, бумагу и другие предметы в печи. Не используйте печь для стерилизации.
3. Не включайте печь пустой, это может её повредить.

6. Не готовьте яйца в скорлупе: они могут взорваться. Когда вы готовите яйца накройте их крышкой и дайте постоять минуту после приготовления.
7. Перед тем, как готовить такие продукты, как сосиски, яичные желтки, картофельную печенку и др. (то есть продукты, покрытые оболочкой), проколите несколько раз вилкой.
8. Не вставляйте предметы в отверстия между дверцей и корпусом печи.
9. Никогда не снимайте детали печи (ножки, крепления, винты и т. д.).
10. Не готовьте пищу непосредственно на стеклянной тарелке. При приготовлении положите продукты в соответствующую посуду.
11. Подогрев пищи в микроволновой печи может привести к тому, что даже после того, как Вы вынули жидкие продукты из печи, они какое-то время могут продолжать кипеть. Будьте осторожны.
12. Регулярно чистите печь мягкими моющими веществами. Удаляйте из внутренней полости остатки пищи. Непромытая печь может привести к риску для безопасности и здоровья.

<p><b>ВАЖНО - ПОСУДА, НЕ ПОДХОДЯЩАЯ ДЛЯ ИСПОЛЬЗОВАНИЯ В МИКРОВОЛНОВОЙ ПЕЧИ</b></p>	<ul style="list-style-type: none"> <li>- металлические сковороды, кастрюли и посуда с металлическими ручками;</li> <li>- посуда с металлическими элементами;</li> <li>- бумажная посуда с проволочными завязками и пластиковые упаковки;</li> <li>- меламиновая посуда, так как материал, который входит в его состав, поглощает микроволновую энергию (это может привести к порче посуды и уменьшению скорости приготовления);</li> <li>- глянцевая посуда;</li> <li>- посуда с узким горлышком;</li> <li>- обычные термометры для мяса и сладостей (для микроволновой печи существует специально разработанный термометр, которым можно пользоваться при необходимости)</li> </ul>
--	--

13. При подогреве пищи в пластиковой и бумажной посуде, приглядывайте процессом.
14. Посуду для микроволновой печи используйте только согласно инструкции производителя.
15. Не пытайтесь жарить продукты в микроволновой печи.
16. В микроволновой печи продукты нагреваются быстрее, чем контейнер. Помните даже если крышка не горячая на ощупь, то продукты под ней имеют высокую температуру, и будут создавать столько же пара, как и на обычной плите.
17. Всегда проверяйте температуру приготовленной пищи, особенно, если готовите её для младенцев. Желательно не употреблять пищу сразу после приготовления. Дайте ей постоять несколько минут и перемешайте для равномерного распределения температуры.
18. Продукты с содержанием жира и воды необходимо оставить в печи на 30 секунд после приготовления. Это даёт возможность смеси настояться предотвращает образование пузырей.
19. Некоторые продукты (например, пудинги, джем и др.) очень быстро нагреваются.

20. Ёмкость, в которой находится пища, тоже может нагреваться от пищи. Это особенно важно, если в посуде присутствуют элементы пластика. Здесь понадобится держатель, чтобы достать посуду из печи.

#### 4. Уход за микроволновой печью

##### 1.1. Чистка микроволновой печи.

Следующие части микроволновой печи подлежат регулярной чистке для предотвращения скопления жирной грязи и частиц пищи:

- внутренние и наружные поверхности;
- дверца и уплотнители дверцы;
- вращающийся поднос и роликовая подставка.

Всегда поддерживайте в чистоте уплотнители дверцы и обеспечьте, что дверца надежно закрывалась.

1. Чистите внешние поверхности мягкой салфеткой, смоченной теплой мыльной водой. Смойте мыло и вытрите насухо.
2. Удалите намыленной салфеткой все брызги и пятна на внутренних поверхностях или на роликовой подставке. Смойте мыло и вытрите насухо.
3. Чтобы отмочить засохшие частицы пищи и удалить запахи, поместите чаш разбавленного лимонного сока на вращающийся поднос и нагревайте ее в течение десяти минут на максимальном уровне мощности.
4. Мойте по мере необходимости вращающийся поднос (можно в посудомоечной машине).

<b>ВНИМАНИЕ!</b>	Не допускайте попадания воды в вентиляционные отверстия.
<b>НИКОГДА!</b>	Не используйте абразивные материалы и химические растворители. При чистке уплотнителей дверцы обратите особое внимание на то, чтобы частицы пищи на них не накапливались и не мешали нормальному закрыванию дверцы.

##### 1.2. Хранение и ремонт микроволновой печи

Нельзя пользоваться печью, если повреждены дверца или уплотнители дверцы:

- сломаны петли;
- износился уплотнитель;
- деформировался или погнулся кожух.

Ремонт печи должен производить только квалифицированный специалист микроволновой технике.

<b>НИКОГДА!</b>	Не снимайте наружный кожух с печи.
-----------------	------------------------------------

Если печь неисправна и требует ремонта, или вы сомневаетесь в ее состоянии, отключите печь от питающей сети. Обратитесь в ближайший сервисный центр.

Если Вы хотите поместить микроволновую печь на временное хранение, выберите сухое, свободное от пыли место: пыль и влага могут оказать вредное действие на рабочие части печи.